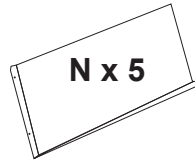
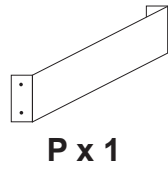
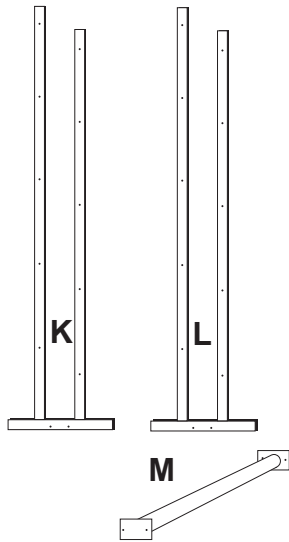
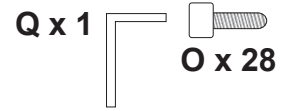


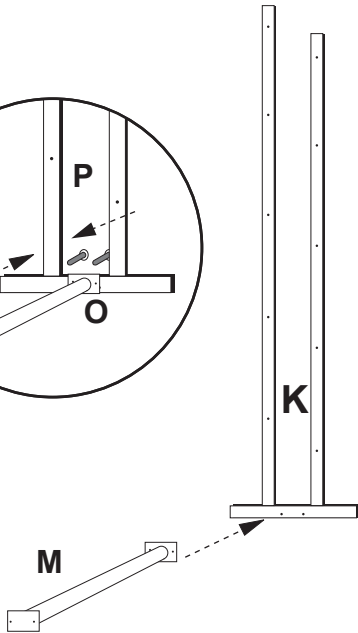
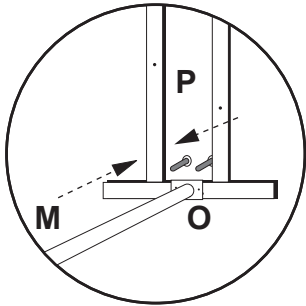
# NOTICE DE MONTAGE PRESENTOIRS " MOBILES "



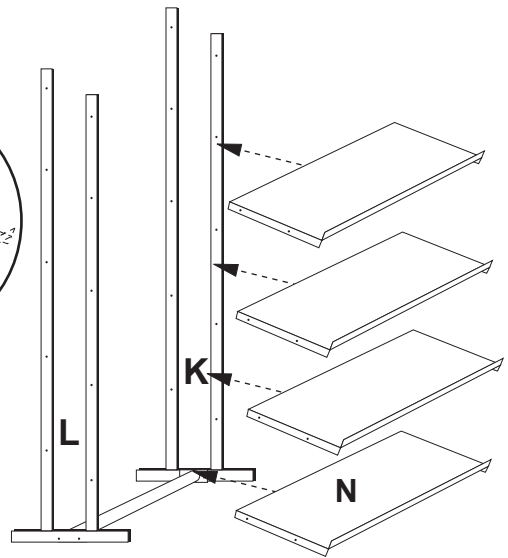
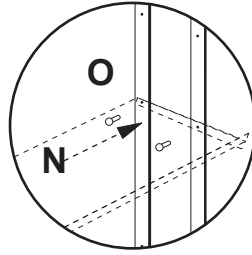
vis à tête hexagonale  
et clé



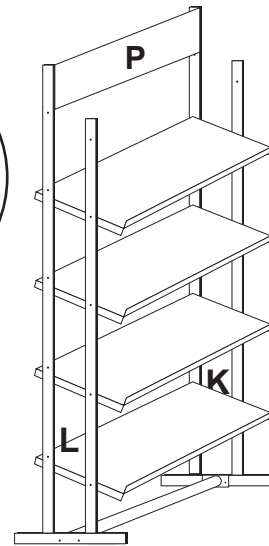
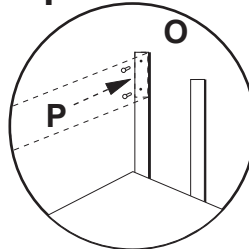
1



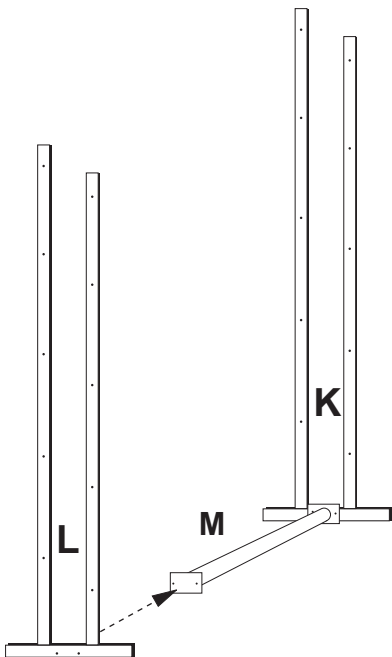
3



4



2



5

